

## Côté de lit sécuritaire Manuel de l'utilisateur

Modèle CH3053



### **Garantie limitée :**

Les produits de marque EZee Life<sup>MC</sup> s'accompagnent d'une garantie limitée d'un an qui s'applique uniquement aux vices de matériau ou de fabrication à compter de la date d'achat.

Toute modification, mauvaise utilisation, utilisation excessive ou tout dommage accidentel annule la présente garantie. EZee Life<sup>MC</sup> se réserve le droit de remplacer et de réparer toute pièce défectueuse.

La garantie ne s'applique pas aux coûts indirects résultant de la défectuosité du produit : frais de manutention et de transport, perte de revenus et autres dépenses éventuelles.

La garantie est valable uniquement pour le propriétaire original et le reçu original doit être présenté avant l'examen de toute option de garantie. La date de l'achat et le numéro de série devront également être fournis.

**Produits EZee Life<sup>MC</sup>**

34, Futurity Gate, Unité 15, Concord (Ontario) L4K 1S6

## Description :

Le côté de lit 3053 de EZee Life<sup>MC</sup> est un produit d'aide au transfert convenant aux lits traditionnels et offrant aux utilisateurs une poignée sécuritaire pour entrer dans le lit et en sortir. Convient à tous les lits de plus de 37 po de large et comprend une courroie de sûreté pour une sécurité accrue.

## Caractéristiques :

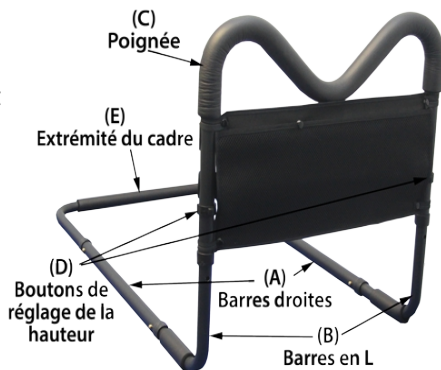
- Aucun outil requis
- Hauteur réglable jusqu'à 20 po
- Poignée en mousse antidérapante
- Courroie de sûreté
- Utilisation des deux côtés du lit
- Non restreignant
- Convient à toutes les largeurs de lit
- Pochettes de rangement pratiques

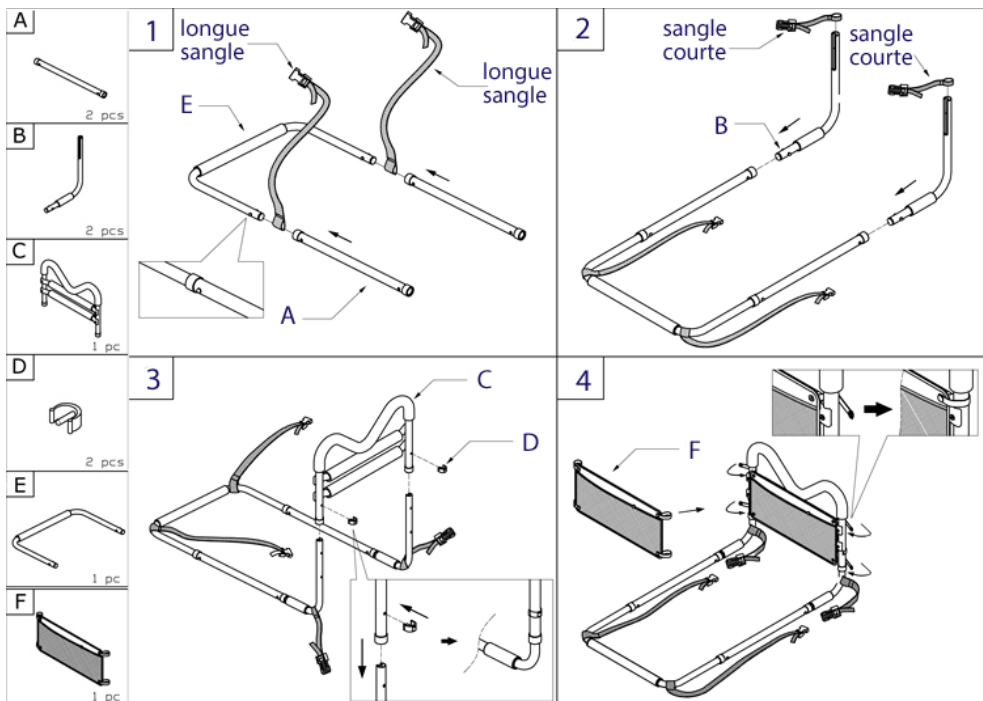
## Spécifications :

- Longueur : 19.6 po
- Hauteur : 17.7 po - 21.7 po
- Longueur sous le matelas : 36.2 po
- Matériau du cadre : Acier
- Limite de poids : 300 lb

## Assemblage :

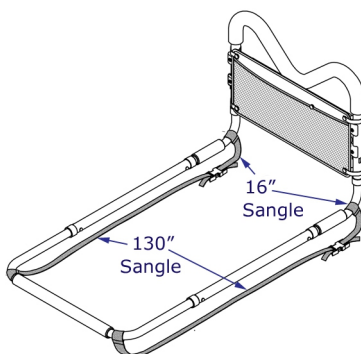
1. Insérez les barres droites (A) dans les boucles des courroies longues et dans la barre d'extrémité (E) jusqu'à ce qu'elles s'enclenchent les unes dans les autres.
2. Insérez les barres en « L » (B) dans les barres droites (A) jusqu'à ce qu'elles s'enclenchent les unes dans les autres et enfilez les boucles des courroies courtes sur les barres en « L » (B).
3. Insérez les embouts de la poignée (C) sur les barres en « L » (B). Alignez les ouvertures à la hauteur désirée et insérez les boutons de verrouillage (D).
4. À l'aide des attaches fixées à la pochette, assemblez la pochette de rangement (F) à la poignée (C) sous la prise en mousse.
5. Glissez l'unité assemblée entre le matelas et le sommier à l'endroit qui convient le mieux à l'utilisateur.
6. Réglez la hauteur de la poignée à l'aide des boutons de verrouillage (D) situés au-dessous de la poignée en mousse.





## Instructions pour la courroie :

1. Les bras allongés et l'extrémité du cadre du côté de lit doivent être glissés sur le dessus du sommier, ou du bassin de lit, sous le matelas.
2. Les courroies longues sont enfilées de l'extrémité du cadre (A), sur le dessus du sommier, jusqu'au côté opposé et sont ensuite enfilées sous le lit pour revenir jusqu'au cadre latéral.
3. Les courroies longues se bouclent dans les courroies courtes fixées à la barre en « L » (B) au coude.
4. Réglez les courroies de sorte qu'elles soient bien serrées autour du sommier ou du bassin de lit et qu'elles ne puissent glisser ou bouger.
5. Vérifiez régulièrement les courroies en tirant sur la barre en « M » (C) à différents endroits. Si la barre bouge, les courroies doivent être resserrées.



**Avertissement :** Ce côté de lit n'est pas conçu pour empêcher les chutes. Il est conçu pour aider l'utilisateur à entrer dans le lit et à en sortir grâce à une poignée sécuritaire.

**Avertissement :** N'utilisez pas ce côté de lit sans avoir adéquatement fixé la courroie de sûreté fournie. À défaut d'utiliser la courroie de sûreté, le côté de lit pourrait se déplacer et créer une ouverture dangereuse entre la poignée et le côté du matelas, représentant un risque de coincement, d'étranglement et de décès.

**Avertissement :** Pour une utilisation sécuritaire, le côté de lit doit être retenu fermement contre le côté du matelas à l'aide de la courroie de sûreté. Communiquez avec votre distributeur si vous n'arrivez pas à installer correctement le côté de lit et avez besoin d'assistance. N'utilisez pas ce produit sans avoir d'abord fixé adéquatement la courroie de sûreté.

### **En prime : Pochettes de lit pratiques**

Pour installer les pochettes de lit, enroulez d'abord les courroies élastiques gauches et droites autour des barres latérales du côté de lit à la hauteur désirée et fermez les attaches.

Les pochettes de rangement de lit se trouvent des deux côtés de la poignée de côté de lit aux fins de commodité et pour servir de barrière afin d'éviter que l'utilisateur se coince un membre dans la traverse.

Grâce à ces pochettes de lit pratiques, vous pouvez retrouver facilement vos objets personnels, notamment, livres ou revues, lunettes, télécommande et lampe de poche.

Fixées à l'aide d'attaches en métal sur les côtés et de courroies avec boucle sur le dessus, ces pochettes de rangement s'enlèvent facilement sans avoir à retirer le côté de lit.

Date de l'achat : \_\_\_\_\_

Nom du distributeur : \_\_\_\_\_

Adresse du distributeur : \_\_\_\_\_